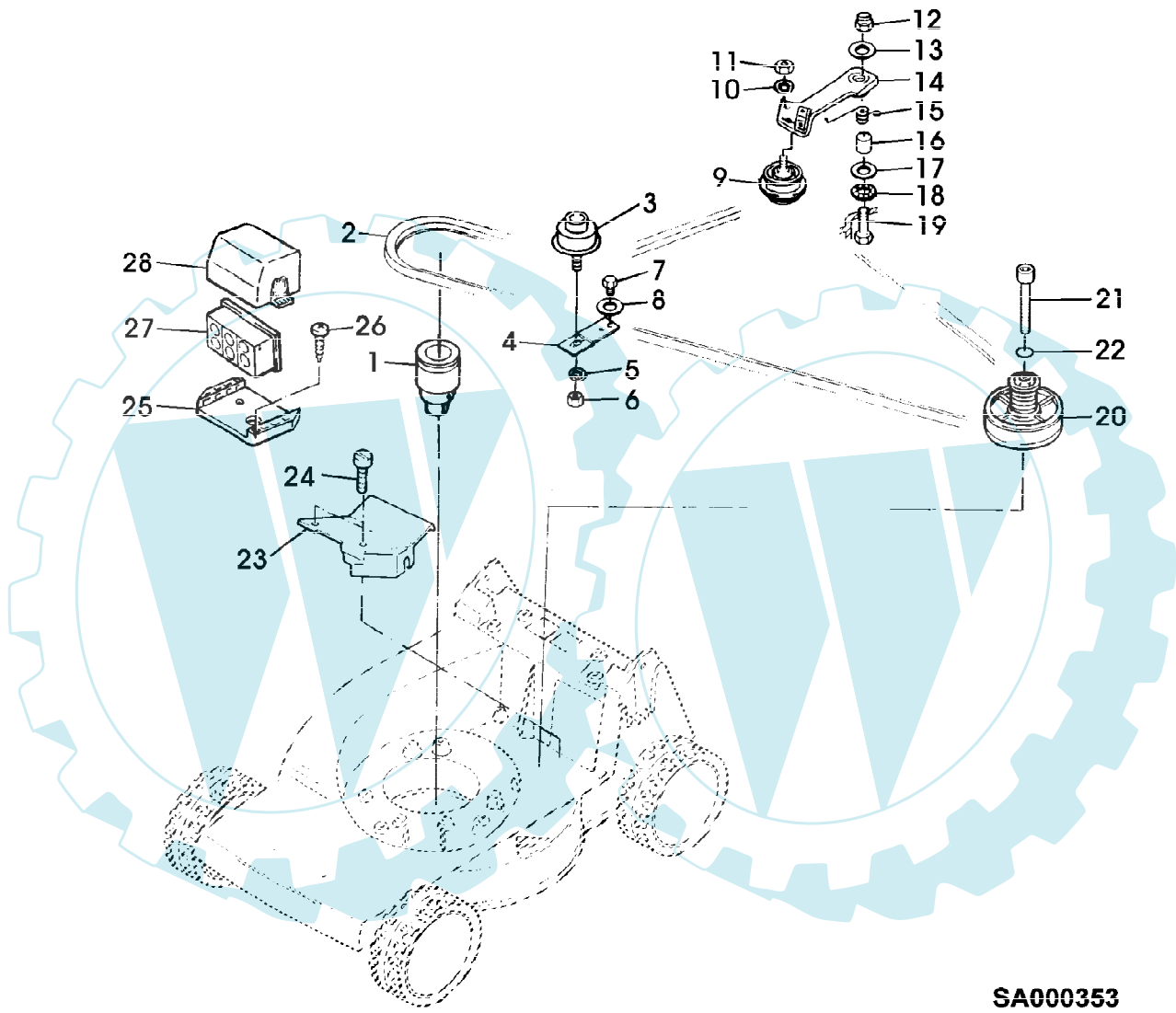


47-4 EA EDV-NR.SA208  
ANTRIEB

Page 1 of 12

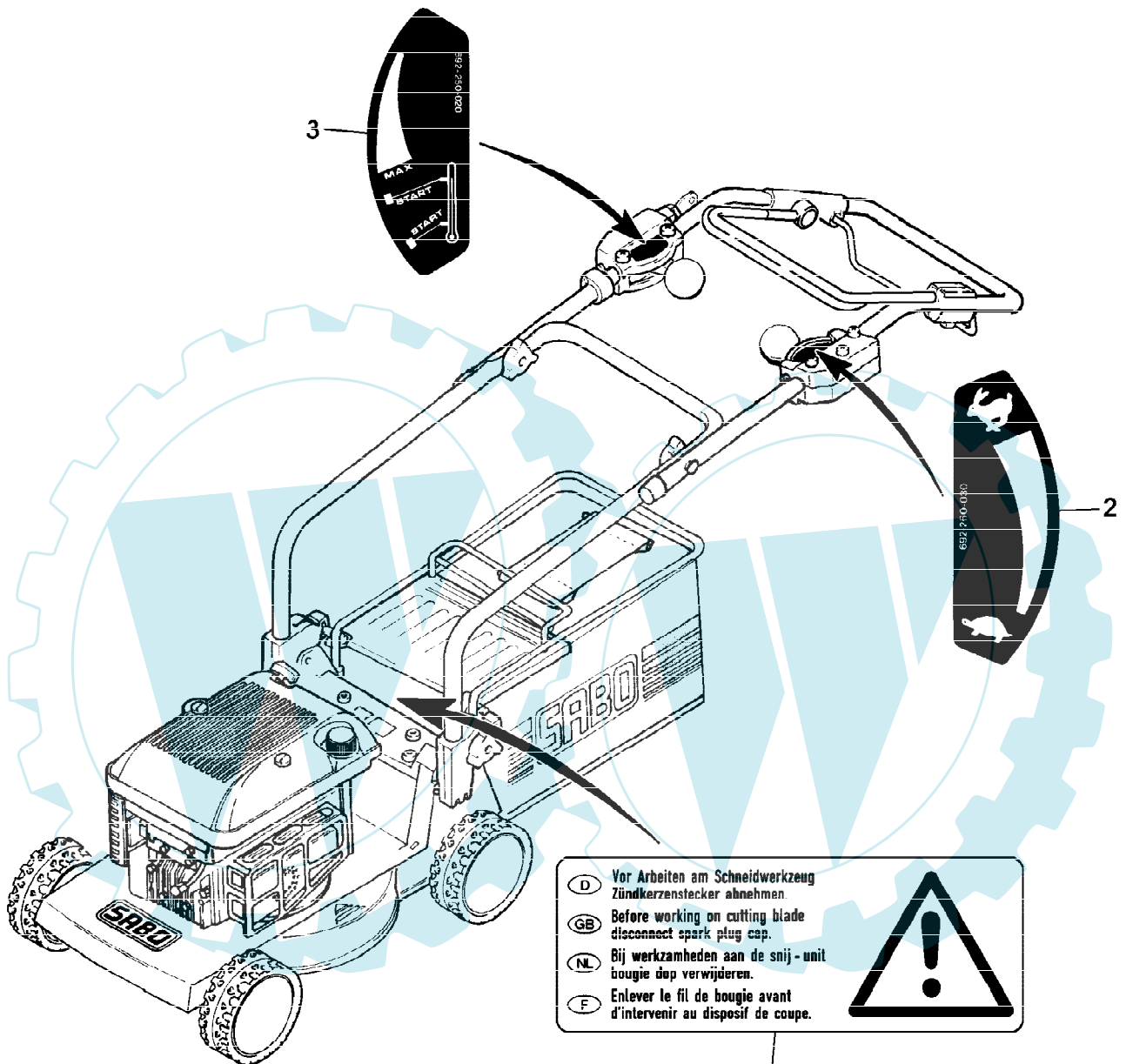


SA000353

47-4 EA EDV-NR.SA208  
ANTRIEB

Page 2 of 12

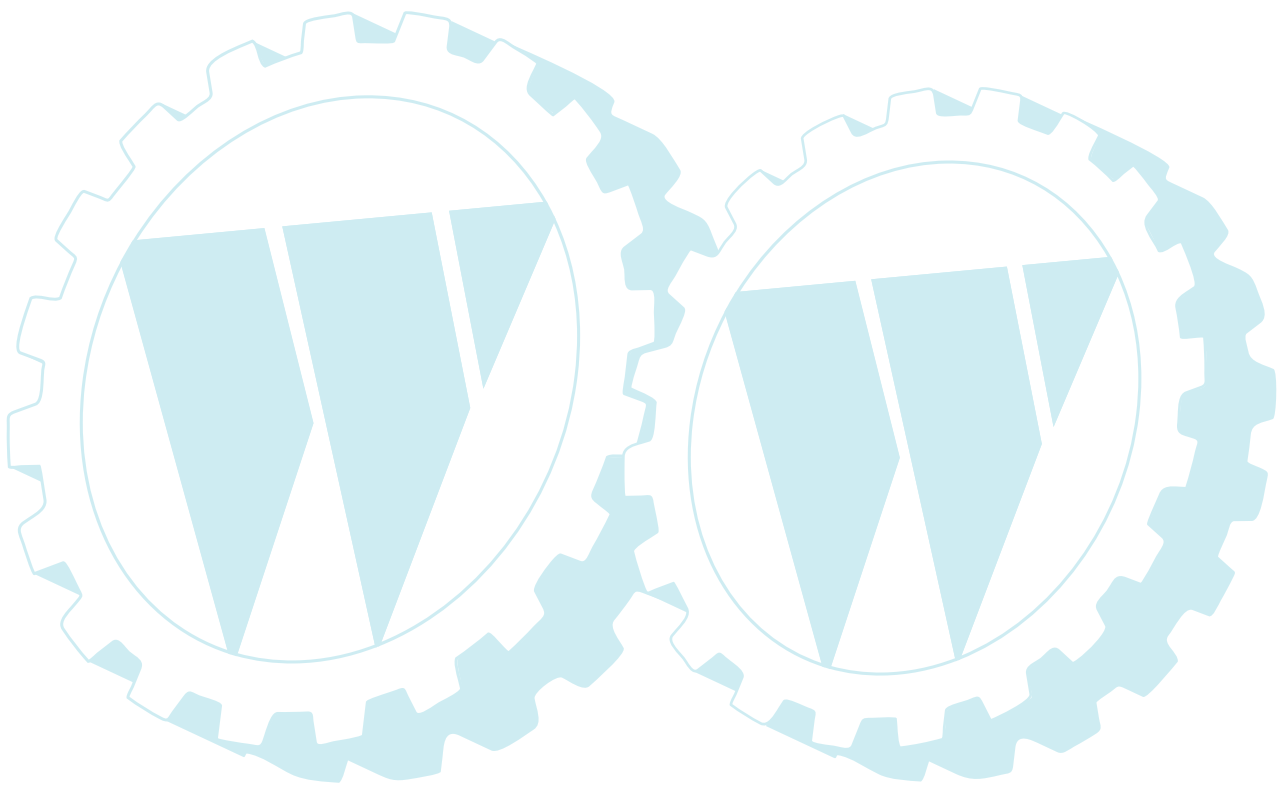
Reihennummer	Artikelnummer	Menge	Description
1	SA33219	1	RIEMENSCHLEIBE
2	SA33228	1	KEILRIEMEN
3	SA30117	1	SPANNROLLE
4	SA29725	1	HALTER *
5	SA15233	1	FEDERRING 8MM
6	SA15413	1	MUTTER M8
7	SA29854	1	SCHRAUBE * M5X12
8	SA15229	1	UNTERLEGSCHLEIBE A5,3MM
9	SA16053	1	SPANNROLLE
10	SA15233	1	FEDERRING 8MM
11	SA15413	1	MUTTER M8
12	SA11998	1	SICHERUNGSMUTTER (A) M8
13	SA15207	1	UNTERLEGSCHLEIBE 15MM
14	SA34925	1	ARM (SUB FOR SA33226)
15	SA33211	1	DREHFEDER
16	SA17726	1	BUECHSE
17	SA15213	1	UNTERLEGSCHLEIBE (A) 8,4MM
18	SA16946	1	RING
19	SA15306	1	SCHRAUBE * M8X40
20	SA30451	1	RIEMENSCHLEIBE ASSY
21	SA19260	1	SCHRAUBE * M6X60
22	SA15202	1	UNTERLEGSCHLEIBE 6,4MM
23	SA33218	1	ABDECKUNG
24	SA29854	2	SCHRAUBE * M5X12
25	SA33779	1	HALTER *
26	SA16267	2	SCHRAUBE * (A) 4,2X13MM
27	SA30421	1	TROCKEN GELADENE BATTERIE
28	SA34074	1	ABDECKUNG (A) WERDEN NUR NOCH IN PACKMENGEN GELIEFERT



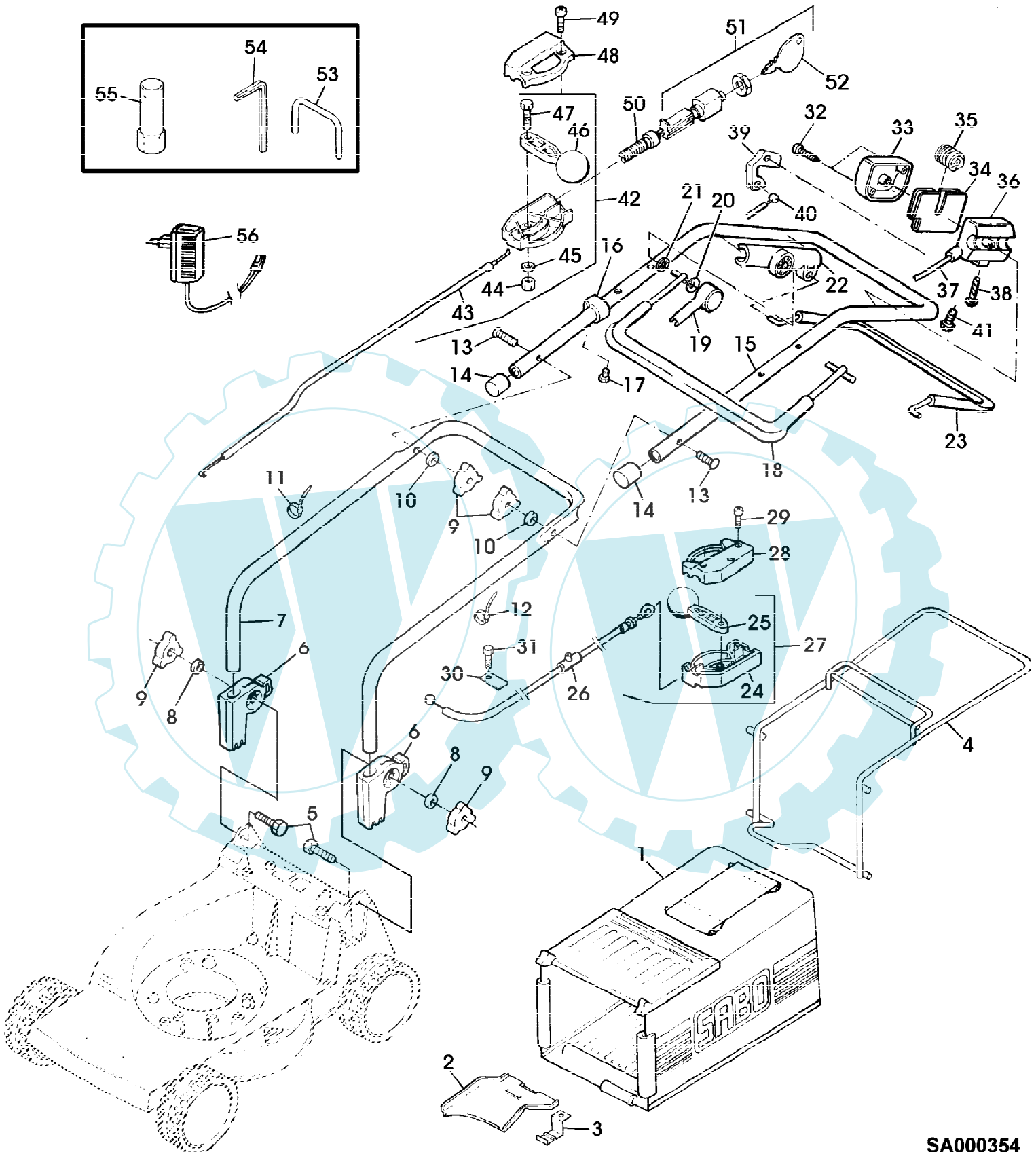
SA000355

47-4 EA EDV-NR.SA208  
AUFKLEBER

Gruppennummer	Artikelnummer	Menge	Description
1	SA11319	1	AUFKLEBER
2	SA33217	1	AUFKLEBER
3	SA34135	1	AUFKLEBER



47-4 EA EDV-NR.SA208  
FUEHRUNGSHOLM, FANGTUCH, STARTER, SCHALTUNG



47-4 EA EDV-NR.SA208

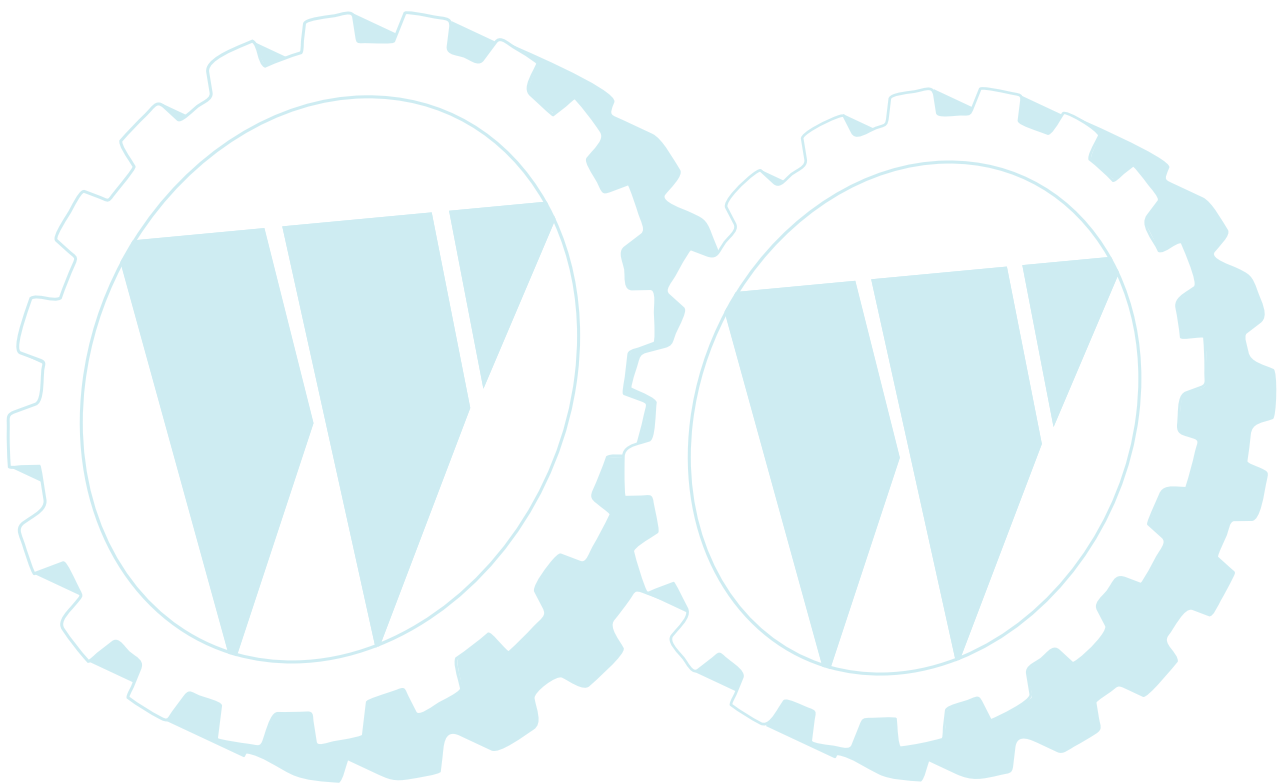
Page 6 of 12

FUEHRUNGSHOLM, FANGTUCH, STARTER, SCHALTUNG

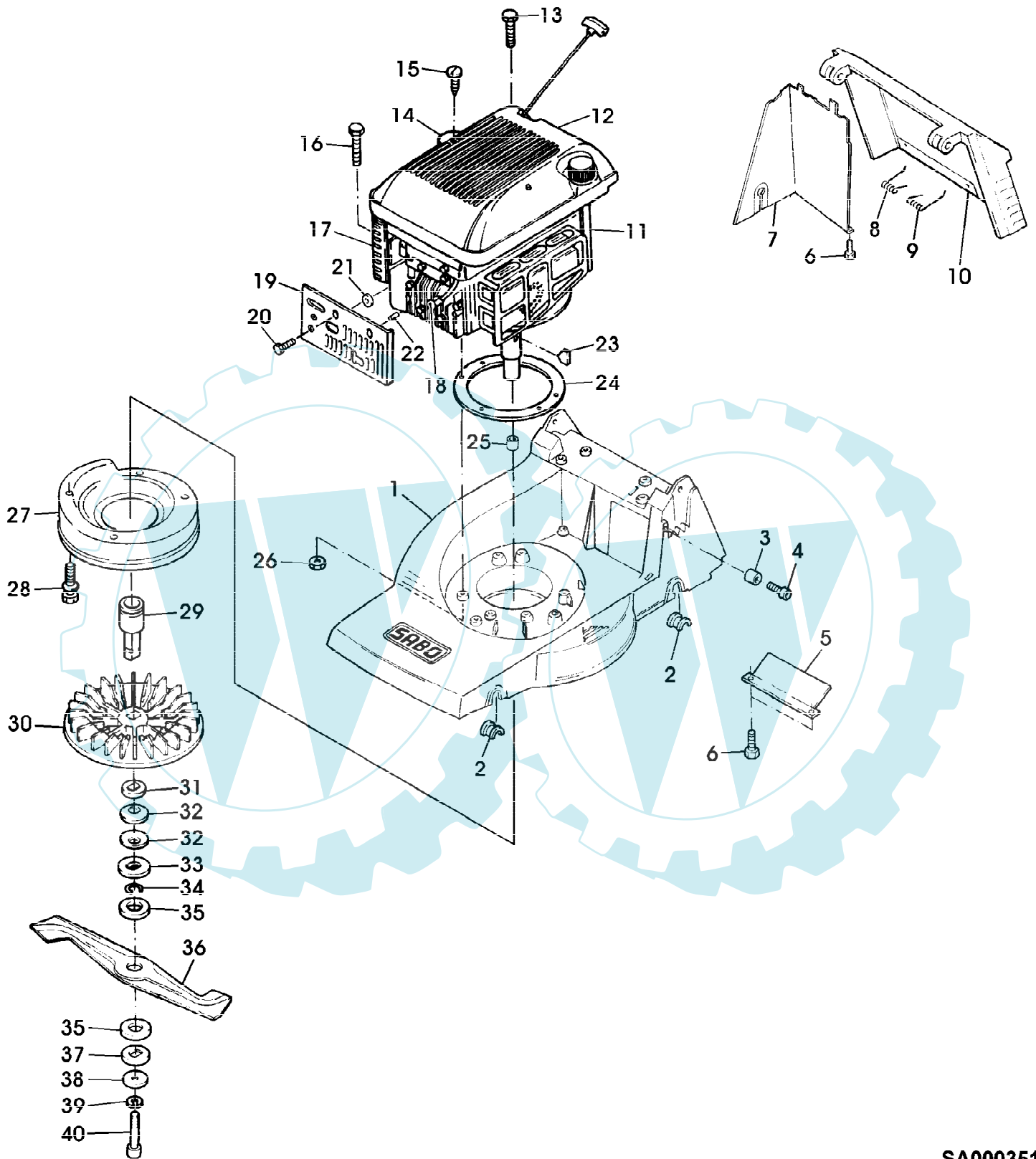
Reihennummer	Artikelnummer	Menge	Description
1	SA33241	1	GRASFANGBEHAELTER
2	SA33244	1	RUTSCHE
3	SA17715	1	FEDERKLEMME (A)
4	SA33243	1	HALTER *
5	SA31174	2	SECHSKANTSCHRAUBE M6X100
6	SA33256	2	HALTER *
7	SA33268	1	HOLM LOW
8	SA15212	2	UNTERLEGSCHLEIBE (A) 6,4MM
9	SA31121	4	FLUEGELMUTTER (SUB FOR SA12774)
10	SA11243	2	UNTERLEGSCHLEIBE
11	SA15273	2	KABELBINDER
12	SA34258	2	KLEMME
13	SA35190	2	FUEHRUNG M6 (SUB FOR SA15632)
14	SA34255	2	STOPFEN (A)
15	SA33287	1	HOLM UP
16	SA16630	1	GRIFF *
17	SA16267	1	SCHRAUBE * (A) 4,2X13MM
18	SA33944	1	BUEGEL
19	SA33951	1	ABDECKUNG RH
20	SA34089	1	SCHLEIBE
21	SA34247	1	RING
22	SA33946	1	LAGER RH
23	SA33947	1	BUEGEL
24	SA33209	1	GEHAEUSE * LOW
25	SA34001	1	HEBEL
26	SA33221	1	SEILZUG
27	SA33207	1	STEUERUNG LOW
28	SA33208	1	GEHAEUSE * UP
29	SA16268	3	SCHRAUBE * 4,2X32MM
30	SA34589	1	LASCHE (SUB FOR SA34090)
31	SA29854	1	SCHRAUBE * M5X12
32	SA31423	2	SCHRAUBE * KB 35X20MM
33	SA33952	1	GEHAEUSE *
34	SA34921	1	EINSATZ NSEP (ORD SA33945) (SUB FOR SA33959)
35	SA33955	1	ROLLE
36	SA33945	1	GEHAEUSE *
37	SA33953	1	SEILZUG
38	SA33975	2	SCHRAUBE * KB 40X35
39	SA33958	1	KABELHALTER
40	SA34066	1	SEILZUG
41	SA34098	1	STELLSCHRAUBE
42	SA33210	1	STEUERUNG LOW
43	SA33222	1	SEILZUG
44	SA11244	1	SICHERUNGSMUTTER (A) M6
45	SA15202	1	UNTERLEGSCHLEIBE 6,4MM
46	SA12768	1	HEBEL
47	SA15325	1	SECHSKANTSCHRAUBE M6X30
48	SA31188	1	GEHAEUSE *
49	SA16268	2	SCHRAUBE * 4,2X32MM
50	SA33111	1	KABELBAUM
51	SA24327	1	SCHLOSS

47-4 EA EDV-NR.SA208  
FUEHRUNGSHOLM, FANGTUCH, STARTER, SCHALTUNG

Preisnummer	Artikelnummer	Menge	Description
52	SA18578	1	SCHLUESSEL
53	SA11119	1	OESE
54	SA18332	1	MAUL-RINGSCHLUESSEL 5/16"
55	SA11864	1	SCHLUESSEL SW 21
56	SA30343	1	BATTERIELADEGERAET (A) WERDEN NUR NOCH IN PACKMENGEN GELIEFERT



47-4 EA EDV-NR.SA208  
GEHAUSE, MOTOR, LUEFTER, MESSERBALKEN

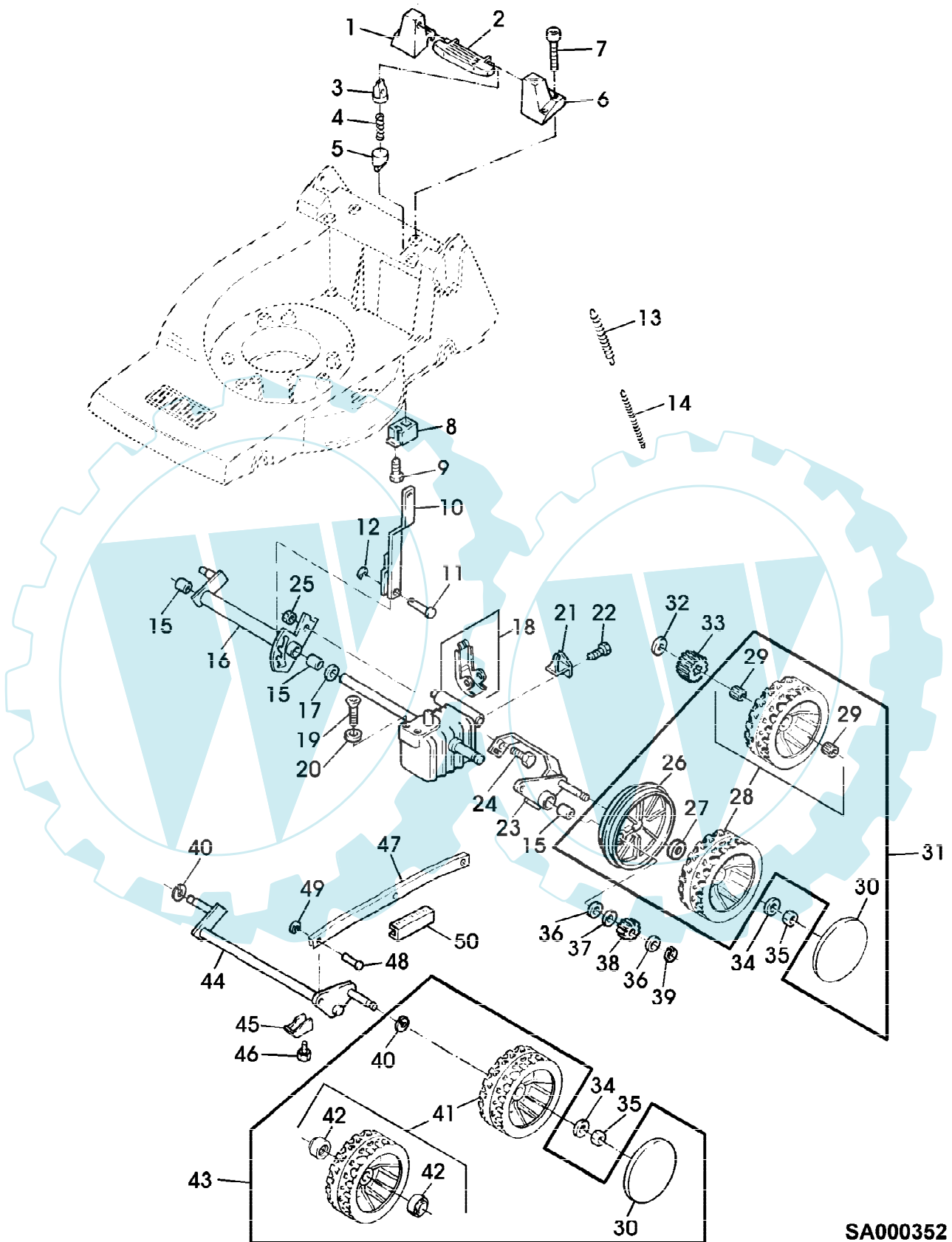




47-4 EA EDV-NR.SA208  
 GEHAUSE, MOTOR, LUEFTER, MESSERBALKEN

Reihennummer	Artikelnummer	Menge	Description
1	SA33235	1	MAEHGEHAEUSE
2	SA31711	4	LAGERSCHALE
3	SA33212	1	ANSCHLAG
4	SA31264	1	SCHRAUBE * M5X16
5	SA33225	1	BLECH
6	SA29854	3	SCHRAUBE * M5X12
7	SA33224	1	ABDECKUNG
8	SA11397	1	FEDER LH
9	SA31261	1	FEDER RH
10	SA34085	1	KLAPPE
11	SA26622	1	NICHT MEHR LIEFERBAR (ORD SA26796) B&S QUANTUM XM40 E MODEL 123807; TYP 3417-01
12	SA33223	1	HAUBE
13	SA27518	2	SCHRAUBE * M8X55
14	SA16738	1	FUELLSTANDANZEIGE
15	SA16268	2	SCHRAUBE * 4,2X32MM
16	SA15574	1	SCHRAUBE * M8X80
17	SA26547	1	FILTEREINSATZ
18	SA16815	1	ZUENDKERZE
19	SA17492	1	ABDECKUNG
20	SA29854	1	SCHRAUBE * M5X12
21	SA15229	1	UNTERLEGSCHIEBE A5,3MM
22	SA17621	1	DISTANZSTUECK
23	SA15967	1	KEIL * 4X6,5MM
24	SA36239	1	RING (SUB FOR SA35222)
25	SA12788	1	DISTANZSTUECK
26	SA11998	3	SICHERUNGSMUTTER (A) M8
27	SA36688	1	LUEFTERHAUBE (SUB FOR SA33220, SA36108)
28	SA29854	4	SCHRAUBE * M5X12
29	SA33219	1	RIEMENSCHIEBE
30	SA15180	1	LUEFTER
31	SA11896	1	UNTERLEGSCHIEBE
32	SA15179	2	TELLERFEDER (A)
33	SA11111	1	DRUCKSCHIEBE
34	SA30850	1	SPRENGRING (A) 32X1,25MM
35	SA11113	2	BELAG (A)
36	SA33214	1	MESSER
37	SA29788	1	DRUCKSCHIEBE
38	SA29787	1	SCHIEBE
39	SA15234	1	FEDERRING (A) 10MM
40	SA11903	1	SCHRAUBE * UNF 3/8"X50,8MM (A) WERDEN NUR NOCH IN PACKMENGEN GELIEFERT

47-4 EA EDV-NR.SA208  
GETRIEBE, VORDER- UND HINTERACHSE



SA000352

47-4 EA EDV-NR.SA208  
GETRIEBE, VORDER- UND HINTERACHSE

Reihennummer	Artikelnummer	Menge	Description
1	SA31182	1	HALTER * RH
2	SA33213	1	GRIFF *
3	SA31208	1	DRUCKKNOPF
4	SA31234	1	DRUCKFEDER
5	SA31207	1	FUEHRUNG
6	SA31180	1	HALTER * LH
7	SA31264	4	SCHRAUBE * M5X16
8	SA31196	1	HALTER *
9	SA29854	1	SCHRAUBE * M5X12
10	SA31205	1	STANGE *
11	SA31229	1	BOLZEN 5H11X20
12	SA18796	1	FEDERMUTTER (A)
13	SA31230	1	ZUGFEDER
14	SA31231	1	ZUGFEDER
15	SA31201	3	BUECHSE
16	SA34086	1	HINTERACHSE REAR, RH
17	SA30314	1	KAPPE
18	SA31198	1	GETRIEBE
19	SA32011	1	INNENSECHSKANTSCHRAUBE M6X16
20	SA12168	1	SCHEIBE
21	SA31199	1	FUEHRUNG
22	SA29854	1	SCHRAUBE * M5X12
23	SA34087	1	HINTERACHSE REAR, LH
24	SA15323	1	SECHSKANTSCHRAUBE M6X20
25	SA11244	1	SICHERUNGSMUTTER (A) M6
26	SA34586	2	ABDECKUNG (SUB FOR SA33242)
27	SA34979	1	SCHEIBE
28	SA33233	2	RAD (C)
	SA34529	1	RAD REAR (FOR SA35404)
29	SA12316	4	NADELLAGER HK 1212
30	SA33231	4	KAPPE
31	SA35404	1	RAD ASSY, REAR
32	SA13922	2	FEDERMUTTER (A)
33	SA30604	2	RITZEL
34	SA15213	4	UNTERLEGSCHIEBE (A) 8,4MM
35	SA11998	4	SICHERUNGSMUTTER (A) M8
36	SA13912	4	SCHEIBE (A)
37	SA13911	2	FEDERSCHIEBE (A)
38	SA13910	2	RITZEL
39	SA15864	2	SPRENGRING 14X1MM
40	SA35229	2	SCHEIBE
41	SA33230	2	RAD (B) FRONT
	SA34392	1	RAD KPL. MIT BEREIFUNG FRONT (FOR SA35403)
42	SA33229	4	KUGELLAGER
43	SA35403	1	RAD ASSY, FRONT
44	SA31197	1	ACHSE FRONT
45	SA33232	4	HALTER *
46	SA29854	4	SCHRAUBE * M5X12
47	SA33234	1	VERBINDUNGSSTANGE
48	SA17006	2	BOLZEN 6H11X13,5MM
49	SA31710	2	FEDERMUTTER (A)

47-4 EA EDV-NR.SA208  
GETRIEBE, VORDER- UND HINTERACHSE

Preisnummer	Artikelnummer	Menge	Description
50	SA15905	1	ANZEIGEGERAET (A) WERDEN NUR NOCH IN PACKMENGEN GELIEFERT  (B) WENN BESTAND AUFGEBRAUCHT BESTELLE BAUGRUPPE SA35403  (C) WENN BESTAND AUFGEBRAUCHT BESTELLE BAUGRUPPE SA35404

